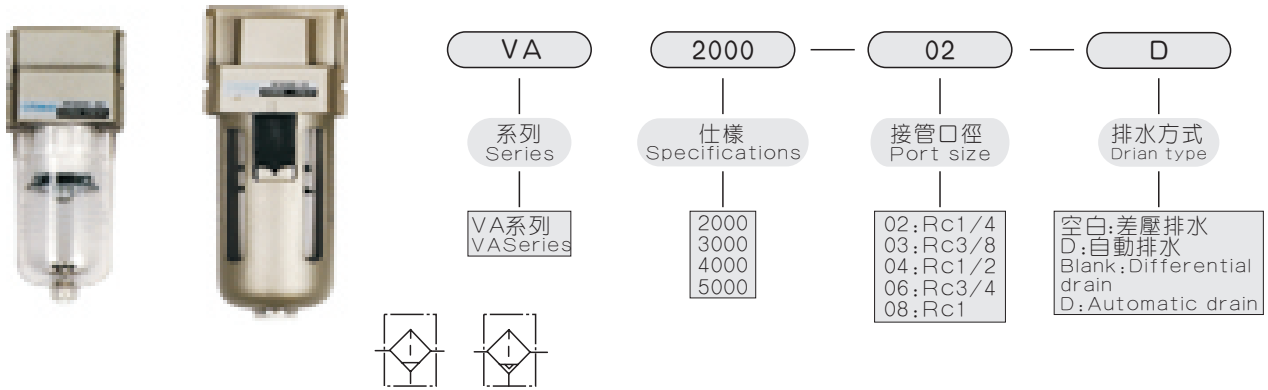


真空過濾器

VA系列

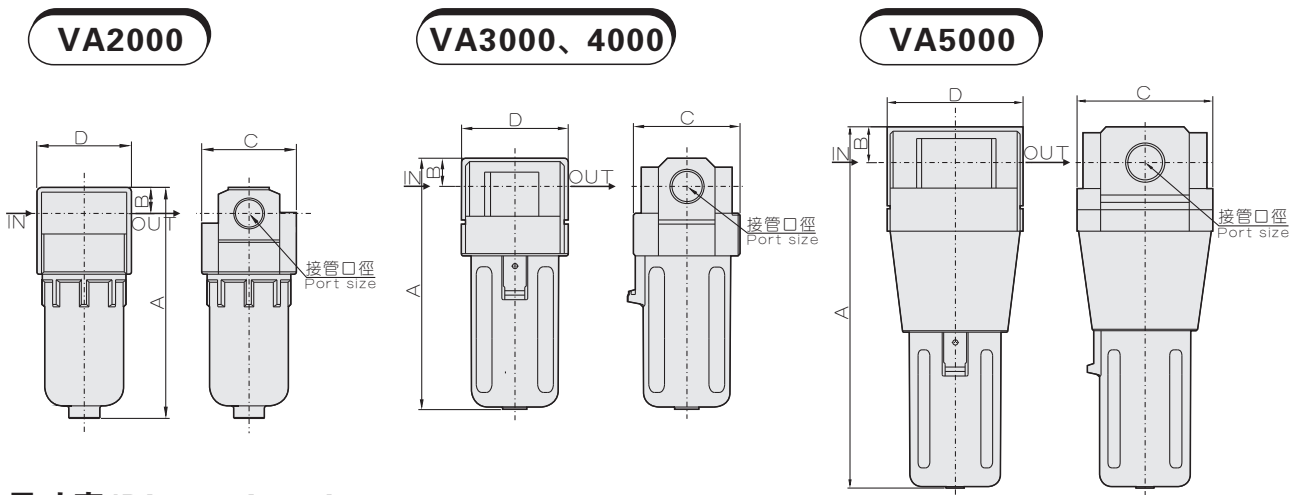


訂購表示方法



規格 Specification

型號 Type	VA2000-02	VA3000-02	VA3000-03	VA4000-03	VA4000-04	VA5000-06	VA5000-08
工作介質 Fluid	空氣 Air						
接管口徑 Joint pipe bore	Rc1/4	Rc1/4	Rc3/8	Rc3/8	Rc1/2	Rc3/4	Rc1
濾心精度 Filtering grade	5 μm						
調節壓力規範 Pressure range	0.15-0.85MPa						
最大使用壓力 Max working pressure	0.95MPa						
使用溫度範圍 Temperature range	5-60°C						
建議潤滑用油 Recommendable lubricant	ISOVG32或同級用油 ISO VG32 or equivalent						



尺寸表/Dimension sheet

型號Type	接管口徑 Port size	A	B	C	D
VA2000	Rc1/4	97.5	11	40	40
VA3000	Rc1/4、Rc3/8	132.5	14	53	53
VA4000	Rc3/8、Rc1/2	168.5	18	70	70
VA5000	Rc3/4、Rc1	247.5	24	90	90

真空氣缸

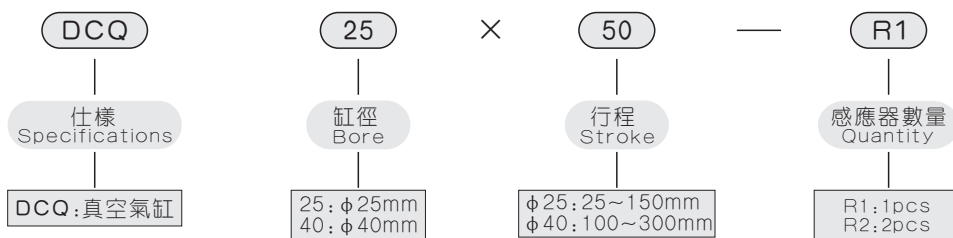
DCQ系列 $\phi 25$ 、 $\phi 40$

訂購表示方法

圖形符號 Graphic symbol



DCQ



規格 Specification

缸徑 Bore size	25	40
動作形式 Acting	單動 (常人) 型 Double Action	
工作介質 Fluid	空氣 Air	
使用真空度 mmHg	0.15~0.85MPa	
接管口徑 Port size	Rc1/8	Rc1/4

注: 應為空氣消耗量大, 必須搭配真空幫浦使用.

行程 Stroke

缸徑(mm) Bore	標準行程 Standard stroke	磁性開關 Auto switch
$\phi 25$	25 50 75 100 125 150	RC20 RC21
$\phi 40$	100 150 200 300	RC73

注: 特殊行程請與本公司聯系.

DCQ series

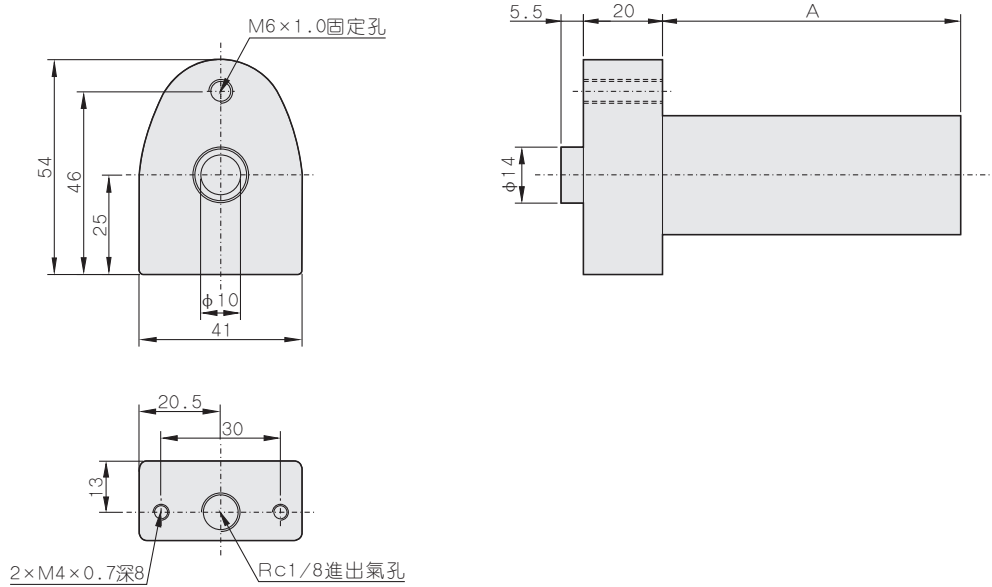
真空氣缸

TONAB
PNEUMATIC EQUIPMENT



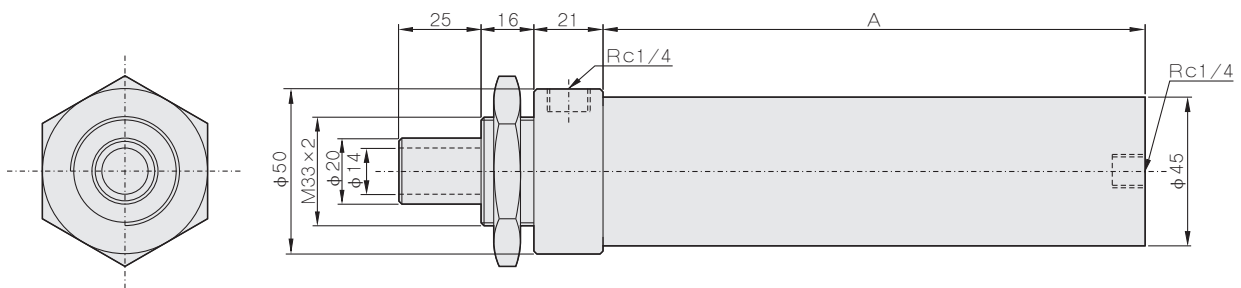
TYPE:DCQ

Bore: $\phi 25$



行程(mm)	25	50	75	100	125	150
A	50	75	100	125	150	175

Bore: $\phi 40$

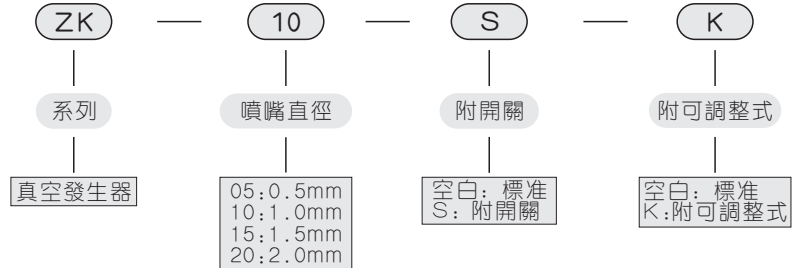
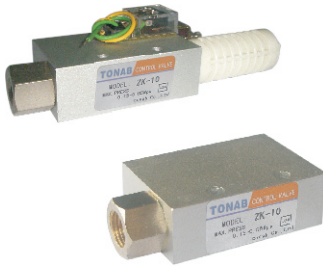


行程(mm)	100	150	200	300
A	213	263	313	413

真空發生器

ZK系列

訂購表示方法



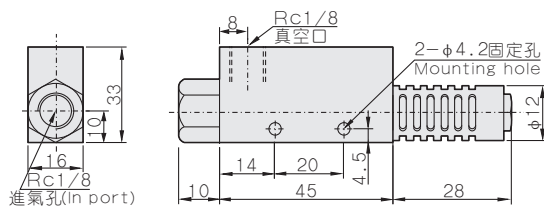
規格 Specification

規格 Specification	ZK-05	ZK-10	ZK-15	ZK-20
工作介質 Fluid	空氣 Air			
使用壓力範圍 Pressure range	0.1~1.6MPa			
使用溫度範圍 Temperature range	0~60°C			
噴嘴直徑	φ0.5	φ1.0	φ1.5	φ2.0
排氣量 L/min	6	27	63	110
到達真空度 -Kpa	86.7	91.8	91.8	91.8
空氣消耗量 L/min	13	44	100	180
潤滑 Lubrication	不需要 No required			

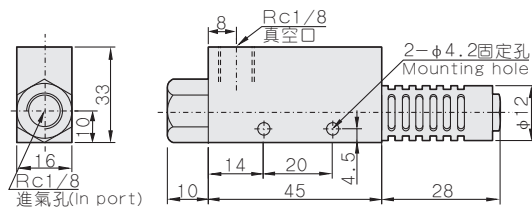
注1) 如需要潤滑,請用透平1號油 ISOVG32 Use Turbine Oil 1st-Grade ISOVG32.when Use

TYPE:ZK

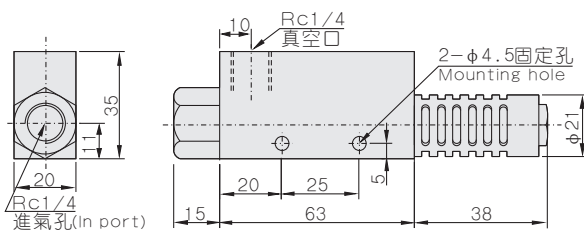
ZK-05



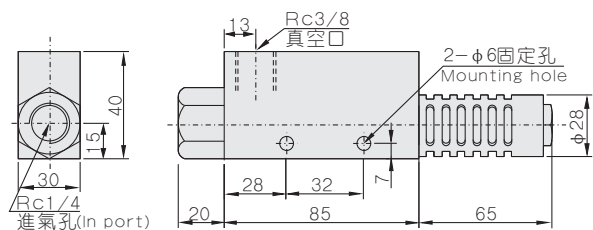
ZK-10



ZK-15



ZK-20



ZK series

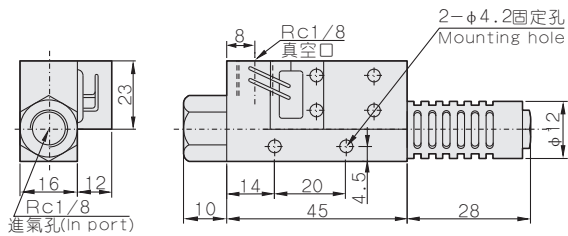
真空發生器

TONAB
PNEUMATIC EQUIPMENT

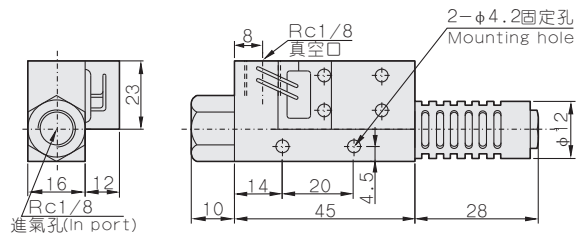


TYPE:ZK

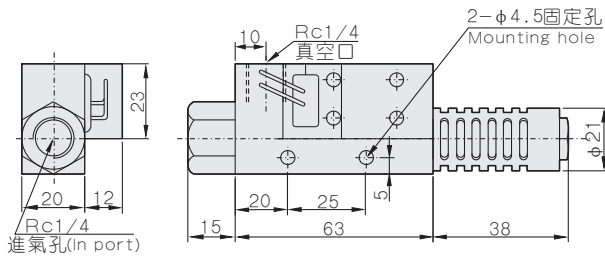
ZK-05-S



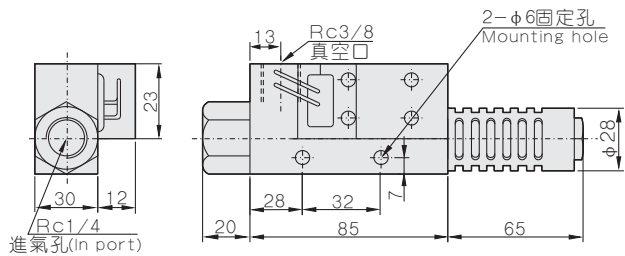
ZK-10-S



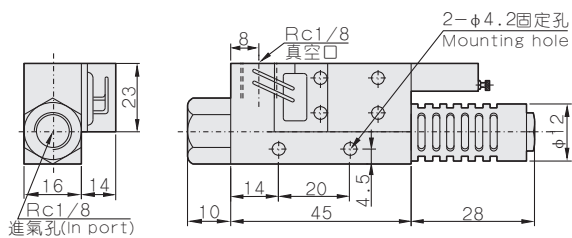
ZK-15-S



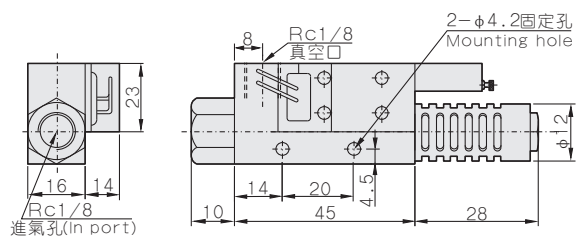
ZK-20-S



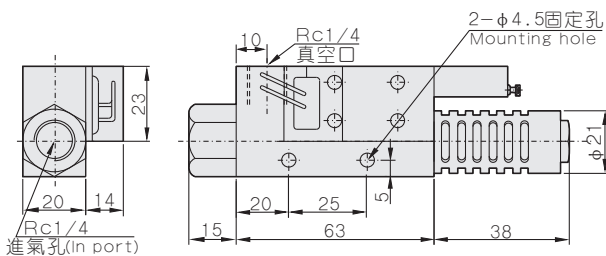
ZK-05-S-K



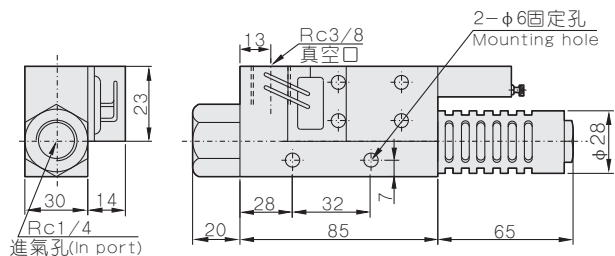
ZK-10-S-K



ZK-15-S-K



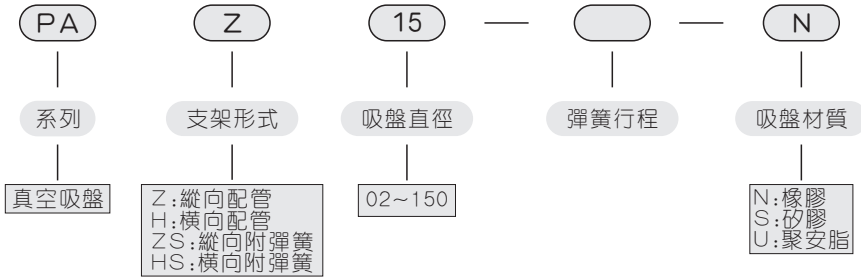
ZK-20-S-K



真空吸盤

PA系列

訂購表示方法



理論吸着力

吸盤直徑 (φ mm)	2	3.5	5	6	8	10	15	20	25	30	35	40	50	60	80	95	100	120	150	200
吸盤面積 (cm ²)	0.031	0.096	0.196	0.282	0.502	0.785	1.767	3.141	4.908	7.068	9.621	12.56	19.63	28.27	50.26	70.88	78.53	113.0	176.7	341.1
-93.3kpa -700(mmHg)	0.293 (0.029)	0.900 (0.090)	1.837 (0.186)	2.645 (0.269)	4.703 (0.478)	7.349 (0.747)	16.53 (1.681)	29.39 (2.989)	45.93 (4.607)	66.14 (6.725)	90.03 (9.153)	117.5 (11.95)	183.7 (18.68)	264.5 (26.90)	470.3 (47.82)	663.2 (67.44)	734.9 (74.79)	1058 (107.6)	1653 (168.1)	2939 (298.9)
-80.8kpa -600(mmHg)	0.254 (0.025)	0.779 (0.078)	1.591 (0.160)	2.291 (0.230)	4.073 (0.409)	6.364 (0.640)	14.32 (1.441)	25.45 (2.562)	39.78 (4.003)	57.28 (5.764)	77.96 (7.846)	101.8 (10.24)	159.1 (16.01)	229.1 (23.05)	407.3 (40.99)	574.4 (57.8)	636.4 (63.05)	916.5 (92.23)	1432 (144.1)	2545 (256.2)
-66.7kpa -500(mmHg)	0.210 (0.021)	0.648 (0.065)	1.313 (0.133)	1.891 (0.192)	3.362 (0.341)	5.254 (0.533)	11.82 (1.200)	21.01 (2.135)	32.83 (3.336)	47.28 (4.083)	64.36 (6.538)	84.06 (8.540)	131.3 (13.34)	189.1 (19.21)	336.2 (34.16)	474.1 (48.17)	525.4 (53.37)	756.5 (76.86)	1182 (120.0)	2101 (213.5)
-53.4kpa -400(mmHg)	0.168 (0.017)	0.515 (0.052)	1.051 (0.106)	1.514 (0.153)	2.692 (0.273)	4.206 (0.427)	9.464 (0.960)	16.82 (1.708)	26.29 (2.668)	37.85 (3.843)	51.52 (5.230)	67.30 (6.832)	105.1 (10.67)	151.4 (15.37)	269.2 (27.32)	379.6 (38.53)	420.6 (42.70)	605.7 (61.48)	947.4 (96.07)	1682 (170.8)
-40.0kpa -300(mmHg)	0.126 (0.012)	0.385 (0.039)	0.787 (0.080)	1.134 (0.115)	2.016 (0.204)	3.150 (0.320)	7.089 (0.720)	12.60 (1.281)	19.69 (2.001)	28.35 (2.882)	38.59 (3.923)	50.41 (5.124)	78.77 (8.006)	113.4 (11.52)	201.6 (20.49)	284.3 (28.90)	315.0 (32.02)	453.7 (46.11)	708.9 (72.05)	1260 (128.1)

吸盤材質與特性

(說明: ◎ 合 ○ 條件上適合 △ 不適合 × 不可使用)

項目	拉伸程度	延伸性	耐油性 (汽油)	耐油性 (苯)	耐氣候	耐臭氧	耐熱性	耐寒性	耐藥品	耐磨耗性	耐酸性	耐水性	電氣絕緣	硬度HS
NBR(N)	◎	◎	◎	△	○	○	○	×	◎	○	○	◎	○	70±5
矽膠(S)	△	○	△	△	○	○	○	◎	◎	×	×	○	◎	70±5
PU膠(S)	◎	◎	◎	○	◎	◎	×	○	◎	◎	×	△	◎	70±5

吸盤之選定要領

吸着方式



水平吸着



垂直吸着

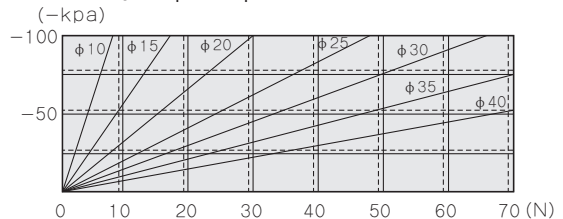
吸着能力之計算方法

$$W = \frac{P \times A}{-10}$$

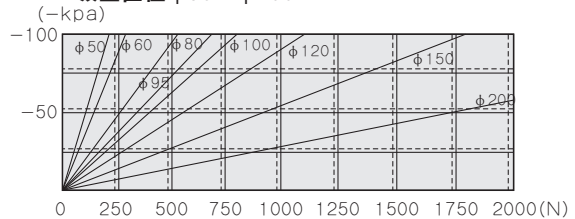
W: 吸着之能力N
 P: 真空壓KPa
 A: 吸盤直徑cm²

水平吸着力(理論值)

吸盤直徑 φ10 ~ φ40



吸盤直徑 φ50 ~ φ200



PA series

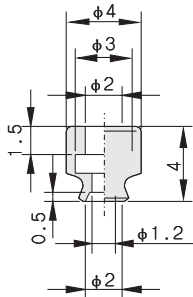
眞空吸盤

TONAB
PNEUMATIC EQUIPMENT

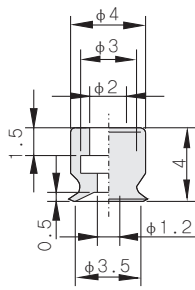


TYPE:PA

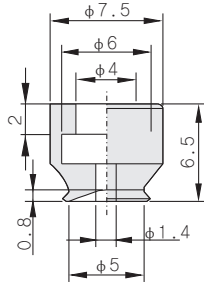
PA-02



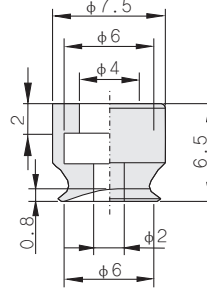
PA-3.5



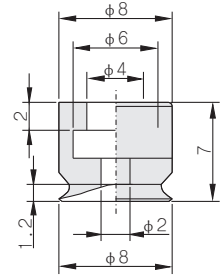
PA-05



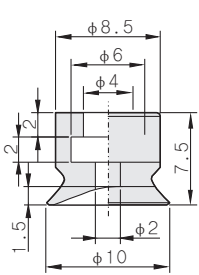
PA-06



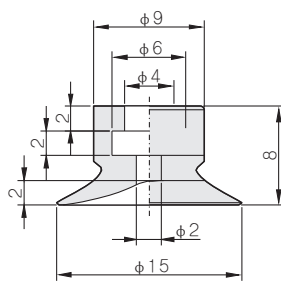
PA-08



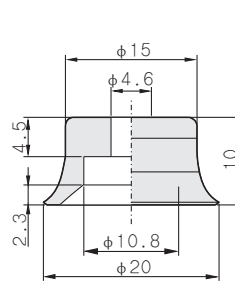
PA-10



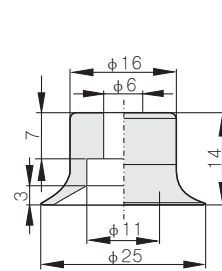
PA-15



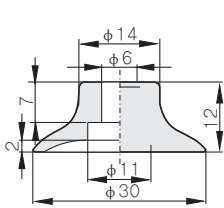
PA-20



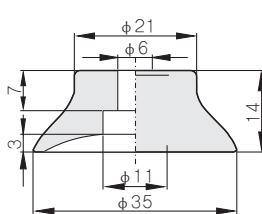
PA-25



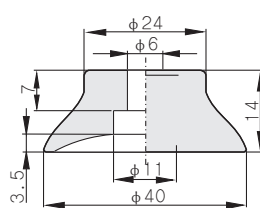
PA-30



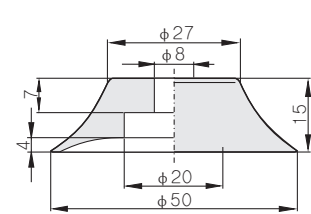
PA-35



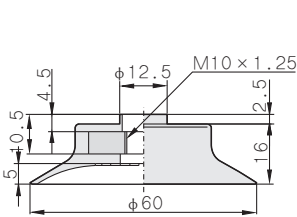
PA-40



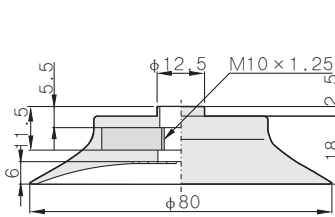
PA-50



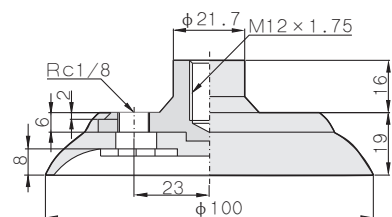
PA-60



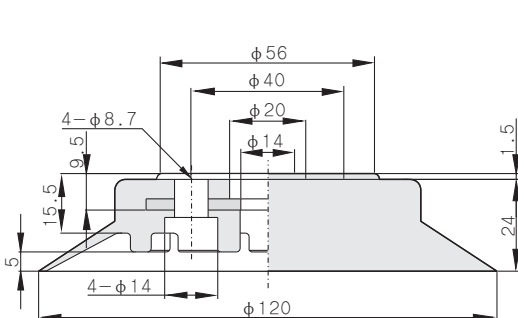
PA-80



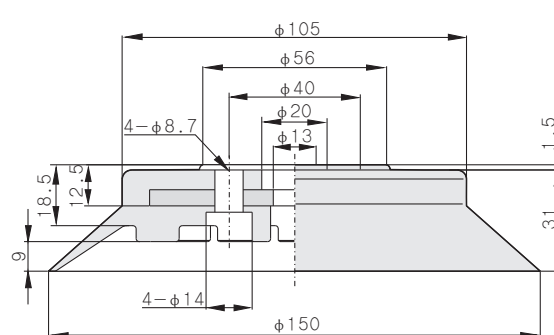
PA-100



PA-120



PA-150



PAZ series

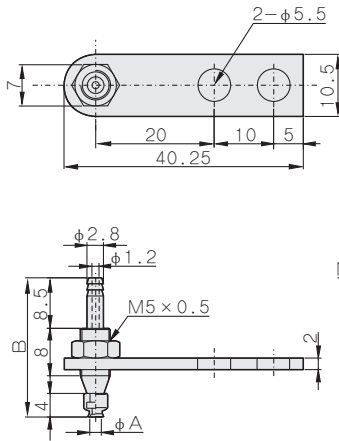
真空吸盤

TONAB
PNEUMATIC EQUIPMENT

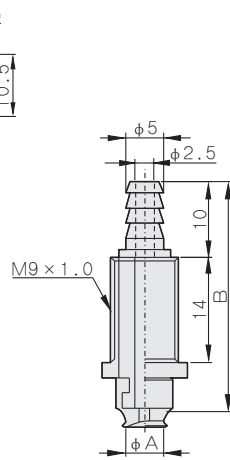


TYPE:PAZ

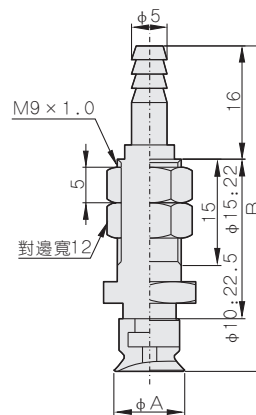
φ2-φ3.5



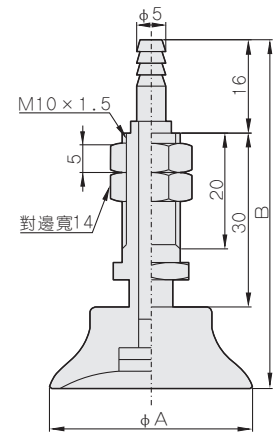
φ5-φ8



φ10-φ15



φ20-φ50

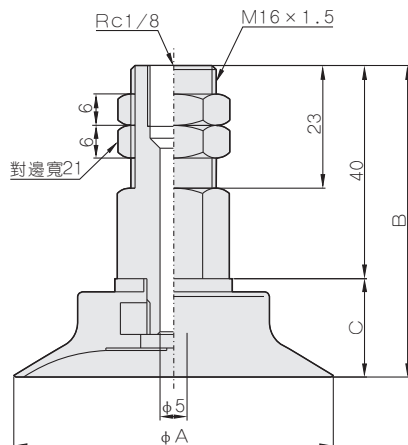


尺寸表/Dimension sheet(mm)

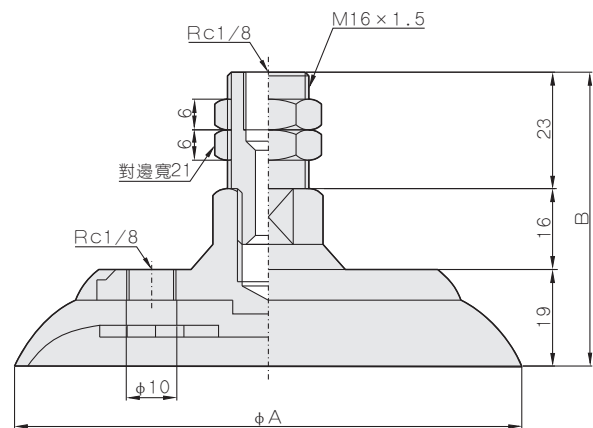
吸盤形式	項目	盤徑A	全長B	配合管尺寸
圓形吸盤	PAZ-2	φ2	23.5	PU管 φ4×φ2.5
	PAZ-3.5	φ3.5	23.5	
	PAZ-5	φ5	30.5	PU管 φ6×φ4
	PAZ-6	φ6	31	
	PAZ-8	φ8	31	
	PAZ-10	φ10	46	
	PAZ-15	φ15	46	

吸盤形式	項目	盤徑A	全長B	配合管尺寸
圓形吸盤	PAZ-20	φ20	56	PU管 φ4×φ2.5
	PAZ-25	φ25	60	
	PAZ-30	φ30	58	PU管 φ6×φ4
	PAZ-35	φ35	60	
	PAZ-40	φ40	60	
	PAZ-50	φ50	61	

φ60-φ80



φ100



尺寸表/Dimension sheet(mm)

吸盤形式	項目	盤徑A	全長B	C	配合管尺寸
圓形吸盤	PAZ-60	φ60	58.5	18.5	Rc1/8
	PAZ-80	φ80	60.5	20.5	

吸盤形式	項目	盤徑A	全長B	配合管尺寸
圓形吸盤	PAZ-100	φ100	58	Rc1/8

PAH series

真空吸盤

TONAB
PNEUMATIC EQUIPMENT



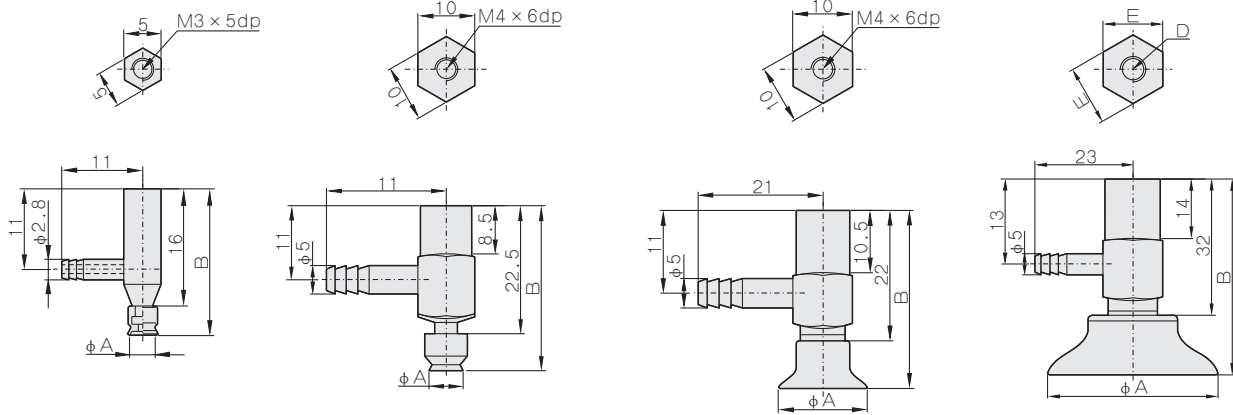
TYPE:PAH

φ 2 - φ 3.5

φ 5 - φ 8

φ 10 - φ 15

φ 20 - φ 50



尺寸表/Dimension sheet(mm)

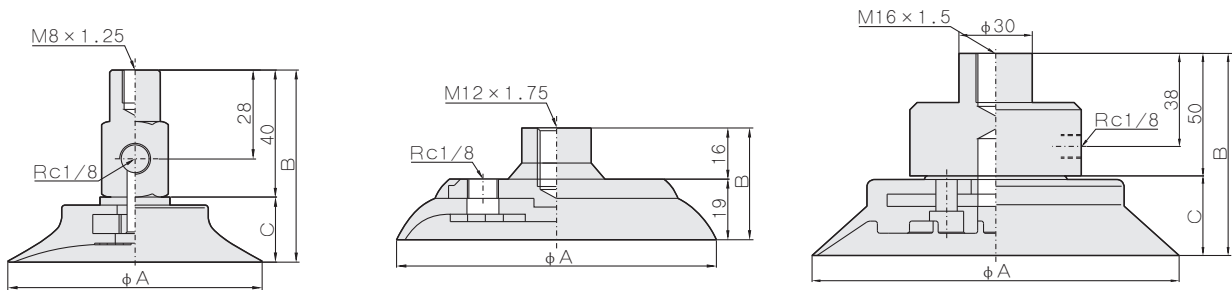
吸盤形式	項目	盤徑A	全長B	配合管尺寸
圓形吸盤	PAH-2	φ2	20	PU管 φ4×φ2.5
	PAH-3.5	φ3.5	20	
	PAH-5	φ5	29	
	PAH-6	φ6	29	PU管 φ6×φ4
	PAH-8	φ8	29.5	
	PAH-10	φ10	30	
	PAH-15	φ15	30	

吸盤形式	項目	盤徑A	全長B	D	E	配合管尺寸
圓形吸盤	PAH-20	φ20	42	M6×1 深8	14	PU管 φ6×φ4
	PAH-25	φ25	46			
	PAH-30	φ30	44			
	PAH-35	φ35	46			
	PAH-40	φ40	46			
	PAH-50	φ50	47			

φ 60 - φ 80

φ 100

φ 120 - φ 150



尺寸表/Dimension sheet(mm)

吸盤形式	項目	盤徑A	全長B	C	配合管尺寸
圓形吸盤	PAH-60	φ60	58.5	18.5	Rc1/8
	PAH-80	φ80	60.5	20.5	
	PAH-100	φ100	35	-	

吸盤形式	項目	盤徑A	全長B	C	配合管尺寸
圓形吸盤	PAH-120	φ120	75.5	25.5	Rc1/8
	PAH-150	φ150	82.5	32.5	

PAZS series

真空吸盤

TONAB
PNEUMATIC EQUIPMENT



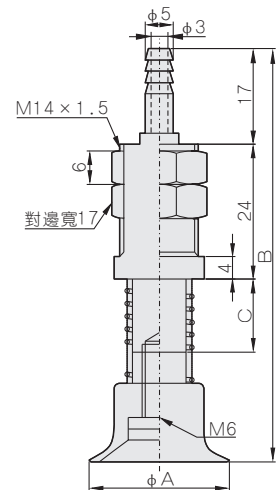
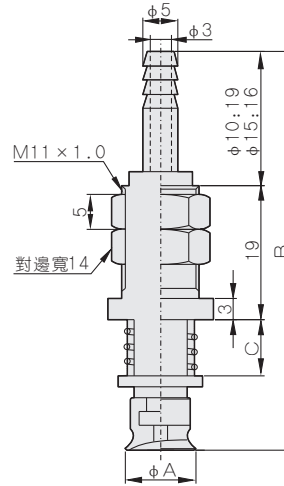
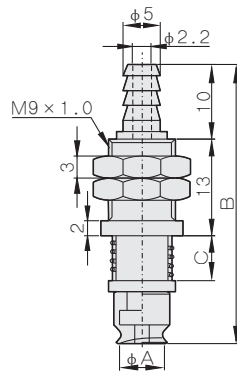
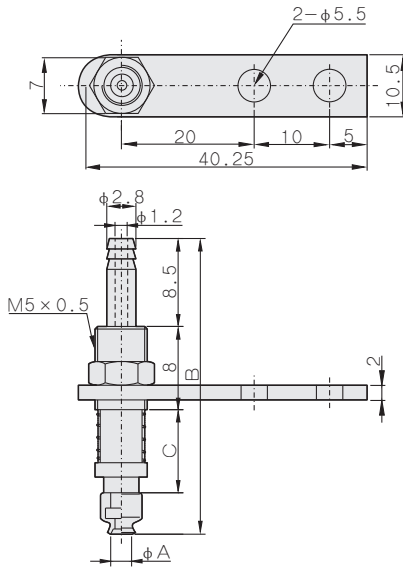
TYPE:PAZS

φ2-φ3.5

φ5-φ8

φ10-φ15

φ20-φ50



尺寸表/Dimension sheet(mm)

吸盤形式	項目	盤徑A	行程2.5		行程5		配合管尺寸	彈簧壓縮長度
			B	C	B	C		
圓形吸盤	PAZS-2	φ2	28.5	5.1	33.5	10.1	PU管 φ4×φ2.5	2.5,5
	PAZS-3.5	φ3.5	28.5	5.1	33.5	10.1		

吸盤形式	項目	盤徑A	行程3		行程10		配合管尺寸	彈簧壓縮長度
			B	C	B	C		
圓形吸盤	PAZS-5	φ5	37.5	6	51.5	20	PU管 φ6×φ4	3,10
	PAZS-6	φ6	37.5	6	51.5	20		
	PAZS-8	φ8	38	6	52	20		

吸盤形式	項目	盤徑A	行程4		行程10		配合管尺寸	彈簧壓縮長度
			B	C	B	C		
圓形吸盤	PAZS-10	φ10	56.5	8	68.5	20	PU管 φ6×φ4	4,10
	PAZS-15	φ15	54	8	66	20		

吸盤形式	項目	盤徑A	行程6		行程15		配合管尺寸	彈簧壓縮長度
			B	C	B	C		
圓形吸盤	PAZS-20	φ20	69.5	13	82.5	26	PU管 φ6×φ4	6,15
	PAZS-25	φ25	73.5	13	86.5	30		
	PAZS-30	φ30	71.5	13	84.5	30		
	PAZS-35	φ35	71	13	84	30		
	PAZS-40	φ40	71	13	84	30		
	PAZS-50	φ50	72	13	85	30		

PAHS series

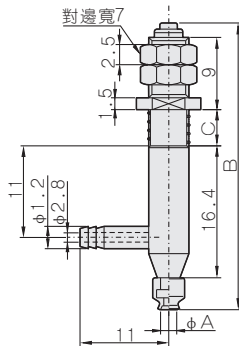
真空吸盤

TONAB
PNEUMATIC EQUIPMENT

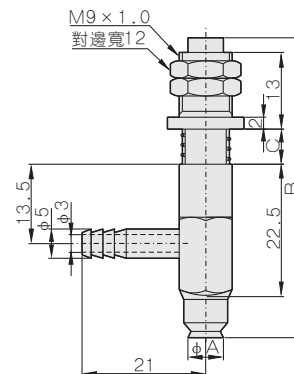


TYPE:PAHS

φ 2 - φ 3.5



φ 5 - φ 8

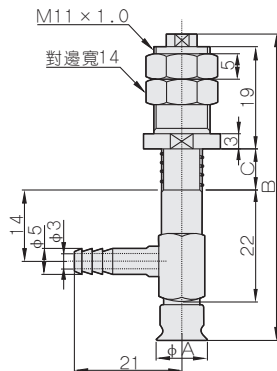


尺寸表/Dimension sheet(mm)

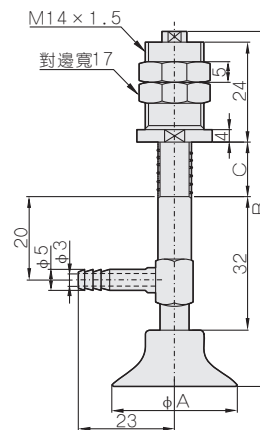
吸盤形式	項目	盤徑A	行程2.5		行程5		配合管尺寸	彈簧壓縮長度
			B	C	B	C		
圓形吸盤	PAHS-2	φ2	35.7	4.5	40.5	9.5	PU管 φ4 × φ2.5	2.5, 5
	PAHS-3.5	φ3.5	35.7	4.5	40.5	9.5		

吸盤形式	項目	盤徑A	行程3		行程10		配合管尺寸	彈簧壓縮長度
			B	C	B	C		
圓形吸盤	PAHS-5	φ5	51	6	65	20	PU管 φ6 × φ4	3, 10
	PAHS-6	φ6	51	6	65	20		
	PAHS-8	φ8	51.5	6	65.5	20		

φ 10 - φ 15



φ 20 - φ 50



尺寸表/Dimension sheet(mm)

吸盤形式	項目	盤徑A	行程4		行程10		配合管尺寸	彈簧壓縮長度
			B	C	B	C		
圓形吸盤	PAHS-10	φ10	60	8	72	20	PU管 φ6 × φ4	4, 10
	PAHS-15	φ15	60	8	72	20		

吸盤形式	項目	盤徑A	行程6		行程15		配合管尺寸	彈簧壓縮長度
			B	C	B	C		
圓形吸盤	PAHS-20	φ20	83	13	96	30	PU管 φ6 × φ4	6, 15
	PAHS-25	φ25	87	13	104	30		
	PAHS-30	φ30	85	13	102	30		
	PAHS-35	φ35	87	13	104	30		
	PAHS-40	φ40	87	13	104	30		
	PAHS-50	φ50	88	13	105	30		

PAHS series

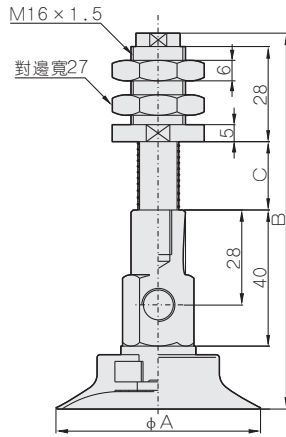
眞空吸盤

TONAB
PNEUMATIC EQUIPMENT

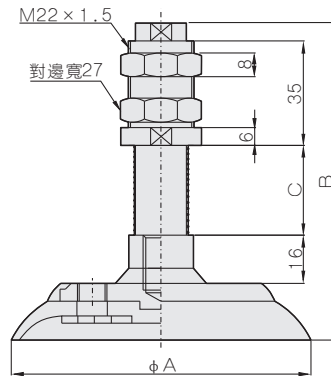


TYPE:PAHS

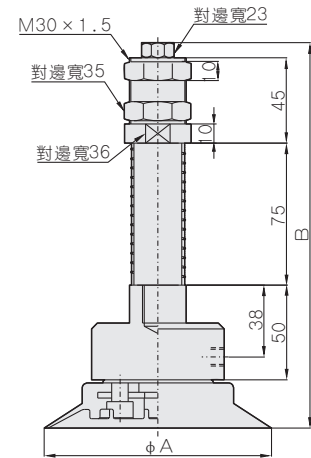
φ 60 - φ 80



φ 100



φ 120 - φ 150



尺寸表/Dimension sheet(mm)

吸盤形式	項目	盤徑A	行程10		行程30		配合管尺寸	彈簧壓縮長度
			B	C	B	C		
圓形吸盤	PAHS-60	φ 60	110.5	20	150.5	60	Rc1/8	10,30
	PAHS-80	φ 80	112.5	20	152.5	60		

吸盤形式	項目	盤徑A	行程3		行程10		配合管尺寸	彈簧壓縮長度
			B	C	B	C		
圓形吸盤	PAHS-100	φ 100	106	30	136	60	Rc1/8	15,30

吸盤形式	項目	盤徑A	行程10	配合管尺寸	彈簧壓縮長度
			B		
圓形吸盤	PAHS-120	φ 120	203.5	Rc1/8	20
	PAHS-150	φ 150	210.5		