

TONAB PNEUMATIC EQUIPMENT



KY系列 空壓衝床 L1-01

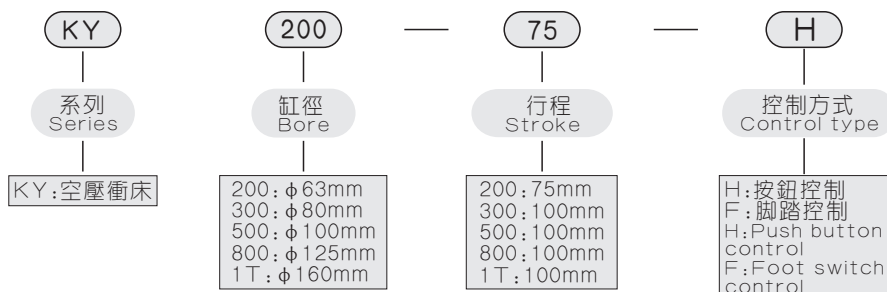
KE系列 空壓衝床 L1-03

KF系列 空壓衝床 L1-05

空壓衝床

KY系列

訂購表示方法



規格 Specification

規格 Specification	KY-200	KY-300	KY-500	KY-800	KY-1T													
連接座 (整組可調) Z-axis travel(Adj)	160(mm)	160(mm)	160(mm)	180(mm)	180(mm)													
最大工作高度 (可調) Maximum working height	200(mm)	200(mm)	200(mm)	350(mm)	350(mm)													
氣缸規格 Cylinder bore×stroke	φ 63×75(mm)	φ 80×100(mm)	φ 100×100(mm)	φ 125×100(mm)	φ 150×100(mm)													
氣缸可調行程 Adjustable cylinder stroke	標準Standard 25 (mm)/選用Option 50 (mm)																	
工作臺面積 Table area	150×150(mm)	180×200(mm)	180×200(mm)	250×250(mm)	250×250(mm)													
電源 Power	AC110/220V, 50/60Hz																	
操作壓力 Operating pressure	0.4~0.7MPa(4~7kg/cm ²)																	
操作壓力 Air pressure	理論出力Theoretical output																	
	MPa	kg/cm ²	psi	N	kg	lb	N	kg	lb	N	kg	lb	N	kg	lb	N	kg	lb
	0.4	4	57	1098	112	247	1775	181	400	2883	294	649	4413	450	992	6580	671	1479
	0.5	5	71	1373	140	309	2226	227	500	3609	368	811	5521	563	1241	8218	838	1848
	0.6	6	85	1648	168	371	2668	272	600	4335	442	974	6620	675	1488	9866	1006	2218
	0.7	7	100	1922	196	433	3109	317	699	5051	515	1136	7728	788	1737	11513	1174	2588

注1) 實際出力約為理論出力之80%.
Output force exerted approx.80% of theoretical output.

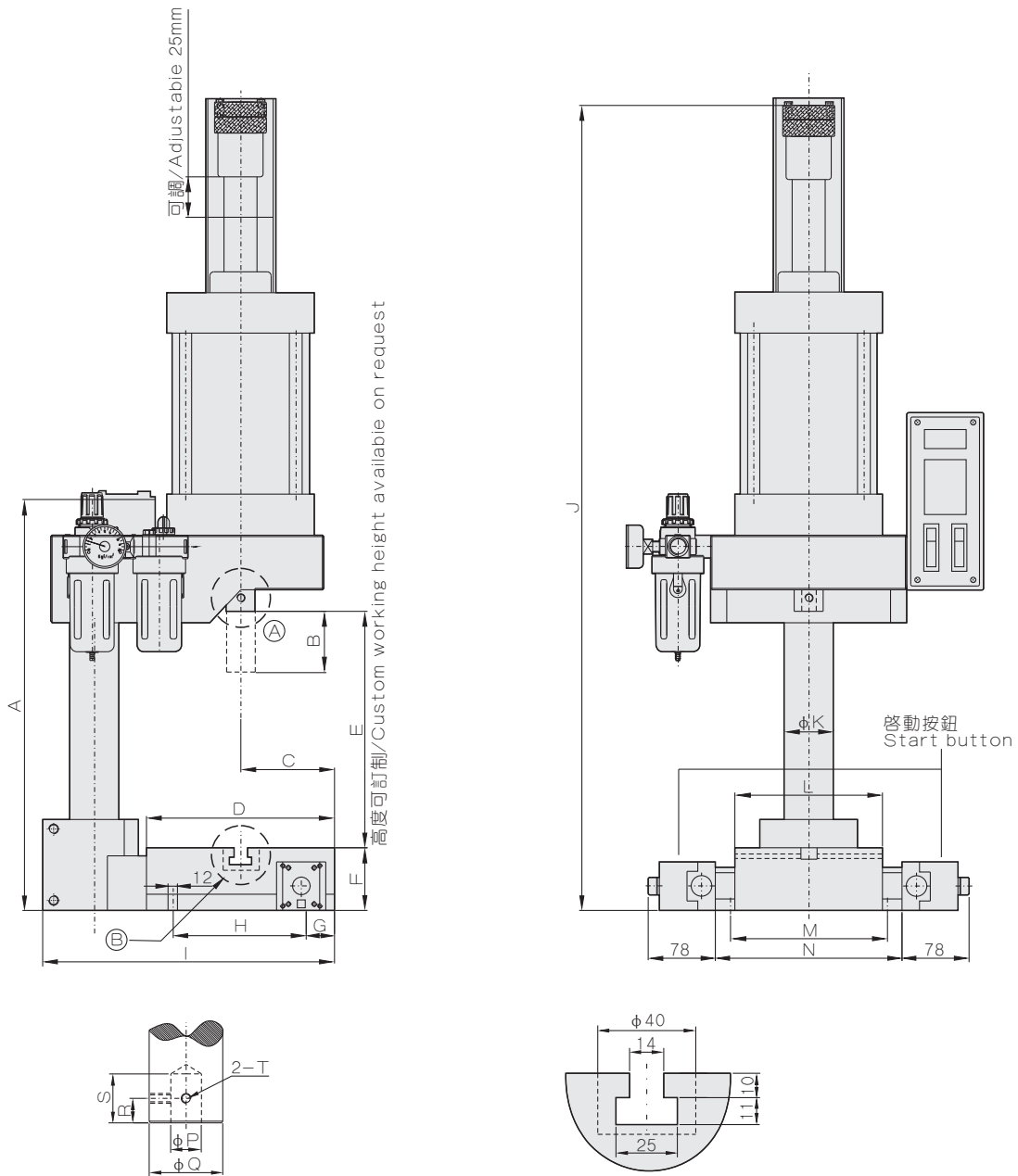
KY series

空壓衝床

TONAB
PNEUMATIC EQUIPMENT



TYPE:KY



Ⓐ 部詳圖

Ⓑ 部詳圖

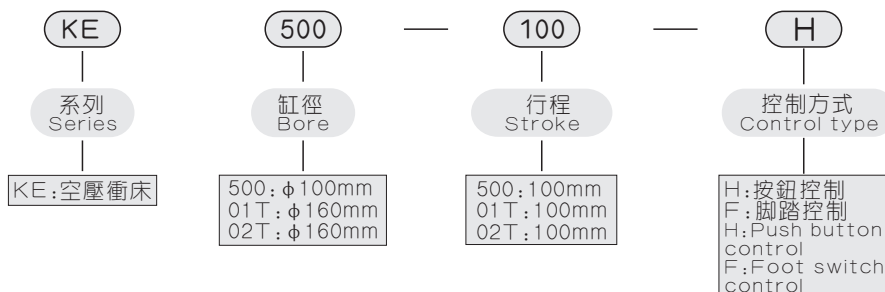
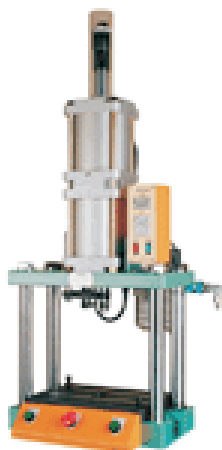
- 注1) 模治具與工作尺寸需列入考慮. The height of mould&workpece should be taken into account.
 2) 特殊規格能承制,請洽本公司. Custom specifications are available.
 3) 可加裝下降行程確認信號. Option sensor for inducing stroke location.
 (脚踏控制不含啓動按鈕/ Foot switch control, instead of push button control.)

型式 Type	A	B	C	D	E	F	G	H	I	J	φK	L	M	N	φP	φQ	R	S	T
KY-200	360	75	80	150	200~125	80	35	80	230	最大 MAX860	40	150	162	190	16	25	15	30	M8X1.25
KY-300	400	100	100	200	200~100	80	25	150	345	最大 MAX780	60	180	210	230	16	30	20	40	M10X1.5
KY-500										最大 MAX780					19	35			
KY-800	600	100	125	250	350~250	100	35	180	410	最大 MAX986	80	250	270	330	19	35	20	40	M10X1.5
KY-1000										最大 MAX996					25	40			

空壓衝床

KE系列

訂購表示方法



規格 Specification

規格 Specification	KE-500	KE-01T	KE-02T
最大工作高度 (可調) Maximun working height	250(mm)	250(mm)	250(mm)
氣缸規格 Cylinder bore × stroke	ϕ 100 × 100(mm)	ϕ 160 × 100(mm)	ϕ 160 × 100(mm)
氣缸可調行程 Adjustable cylinder stroke	50 (mm)		
工作臺面積 Table area	240 × 354(mm)	240 × 354(mm)	240 × 354(mm)
電源 Power	220V, 50Hz		
操作壓力 Operating pressure	0.4~0.7MPa(4~7kg/cm ²)		
使用壓力 Air pressure	理論出力 Theoretical output	理論出力 Theoretical output	理論出力 Theoretical output
0.4MPa	2.94kN(249kgf)	6.71kN(671kgf)	13.42kN(1342kgf)
0.5MPa	3.68kN(368kgf)	8.38kN(838kgf)	16.76kN(1676kgf)
0.6MPa	4.42kN(442kgf)	10.06kN(1006kgf)	20.12kN(2012kgf)
0.7MPa	5.15kN(515kgf)	11.74kN(1174kgf)	23.48kN(2348kgf)

注1) 實際出力約為理論出力之80%。
 Output force exerted approx.80% of theoretical output.

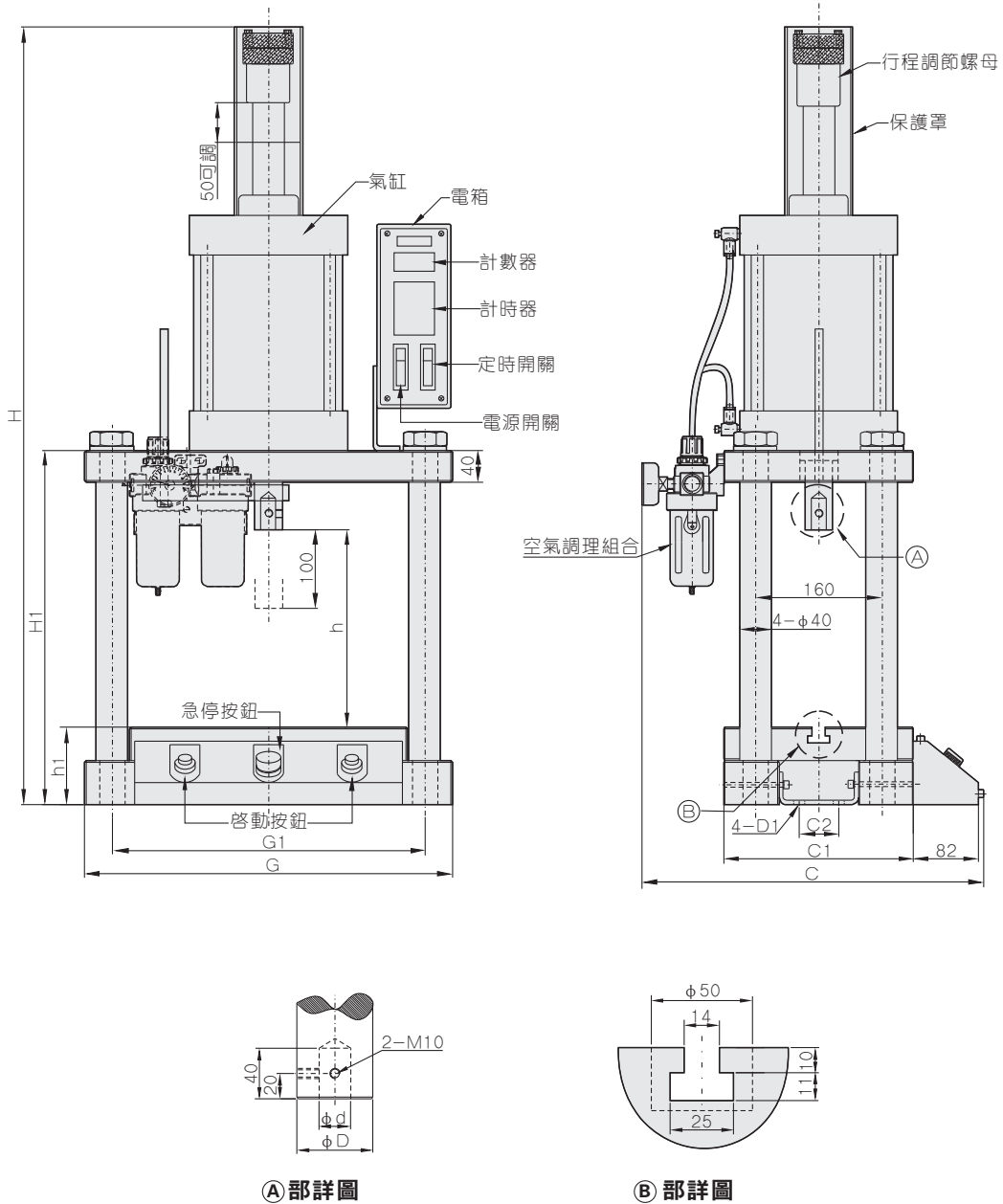
KE series

空壓衝床

TONAB
PNEUMATIC EQUIPMENT



TYPE:KE

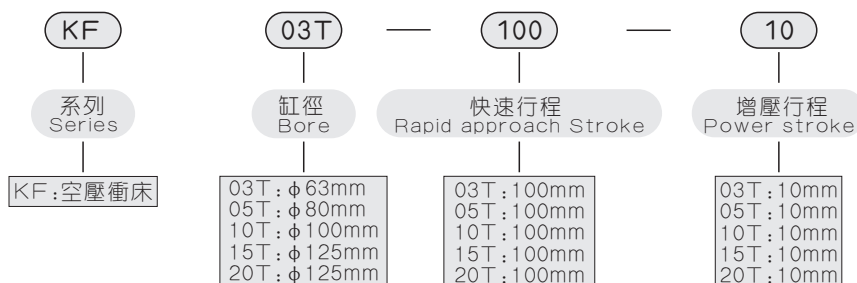
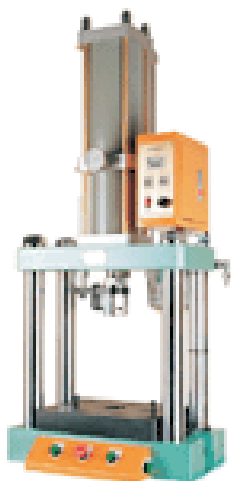


型式 Type	C	C1	C2	D	D1	d	G	G1	H	H1	h	h1
KE-500	418	240	50	φ35	φ14	φ19	465	395	880	447	250	97
KE-01T	418	240	50	φ40	φ14	φ25	465	395	920	447	250	97
KE-02T	418	240	50	φ40	φ14	φ25	465	395	1130	447	250	97

空壓衝床

KF系列

訂購表示方法



規格 Specification

規格 Specification	KF-03T	KF-05T	KF-10T	KF-15T	KF-20T
最大工作高度 Maximum working height	260(mm)	260(mm)	250(mm)	265(mm)	265(mm)
氣缸規格 Cylinder bore × stroke	XQ63-110-10	XQ80-110-10	XQ100-110-10	XQ125-110-10	XQ125-110-10
快速行程 Rapid approach Stroke	100 (mm)	100 (mm)	100 (mm)	100 (mm)	100 (mm)
增壓行程 Power stroke	10 (mm)	10 (mm)	10 (mm)	10 (mm)	10 (mm)
工作臺面積 Table area	240 × 355(mm)	240 × 355(mm)	240 × 355(mm)	270 × 380(mm)	270 × 380(mm)
電源 Power	220V, 50Hz				
使用壓力 Air pressure	理論出力 Theoretical output				
0.4MPa	25.66kN (2566kgf)	34.93kN (3493kgf)	62.66kN (6266kgf)	90.00kN (9000kgf)	140.80kN (14080kgf)
0.5MPa	32.04kN (3204kgf)	43.60kN (4360kgf)	68.20kN (6820kgf)	112.90kN (11290kgf)	153.75kN (15375kgf)
0.6MPa	38.44kN (3844kgf)	52.30kN (5230kgf)	81.70kN (8170kgf)	135.20kN (13520kgf)	184.00kN (18400kgf)
0.7MPa	44.85kN (4485kgf)	61.05kN (6105kgf)	95.40kN (9540kgf)	157.80kN (15780kgf)	214.75kN (21475kgf)

注1) 實際出力約為理論出力之80%.
Output force exerted approx.80% of theoretical output.

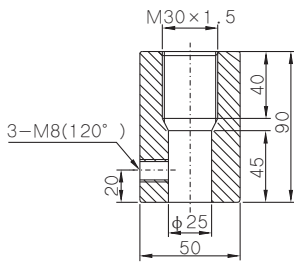
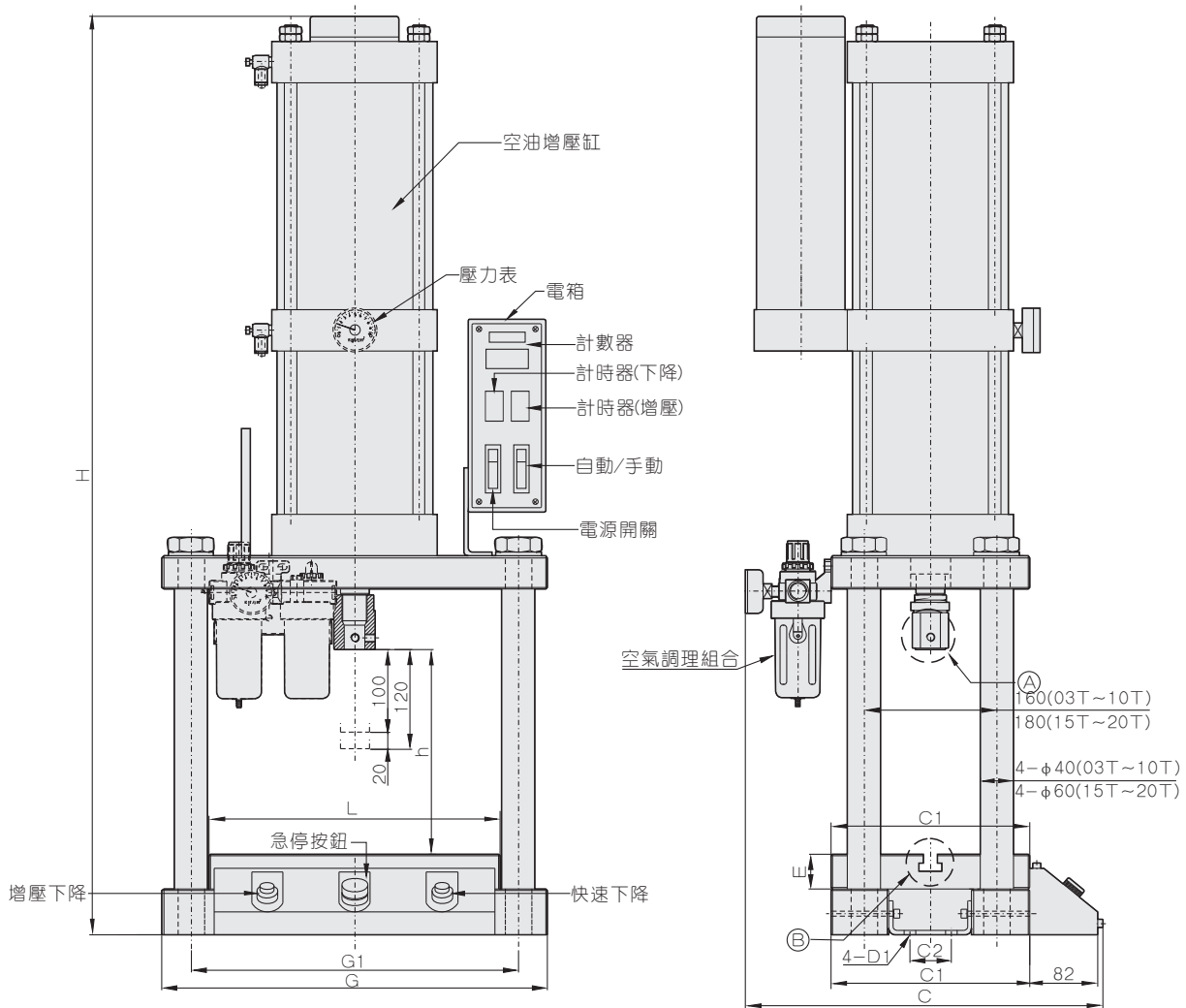
KF series

空壓衝床

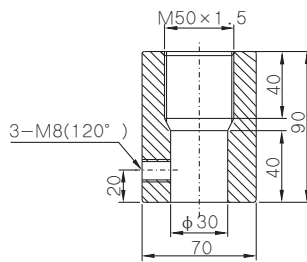
TONAB
PNEUMATIC EQUIPMENT



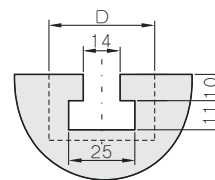
TYPE:KF



03T ~ 10T



15T ~ 20T



部詳圖

部詳圖

型式 Type	C	C1	C2	D	D1	E	G	G1	H	h	h1	L	W
KF-03T	440	240	50	φ50	φ14	35	465	395	1084	260	97	350	240
KF-05T	440	240	50	φ50	φ14	35	465	395	1084	260	97	350	240
KF-10T	440	240	50	φ50	φ14	45	465	395	1114	250	107	350	240
KF-15T	484	270	180	φ60	φ14	60	575	440	1282	265	155	375	270
KF-20T	484	270	180	φ60	φ14	60	575	440	1282	265	155	375	270